



# INSTALLATION DE LA TROUSSE DE RACCORDEMENT POUR FOURNAISE EN SÉRIE

Approuvée uniquement au Canada

## PA08523

# WIRING KIT FOR SERIAL INSTALLATION

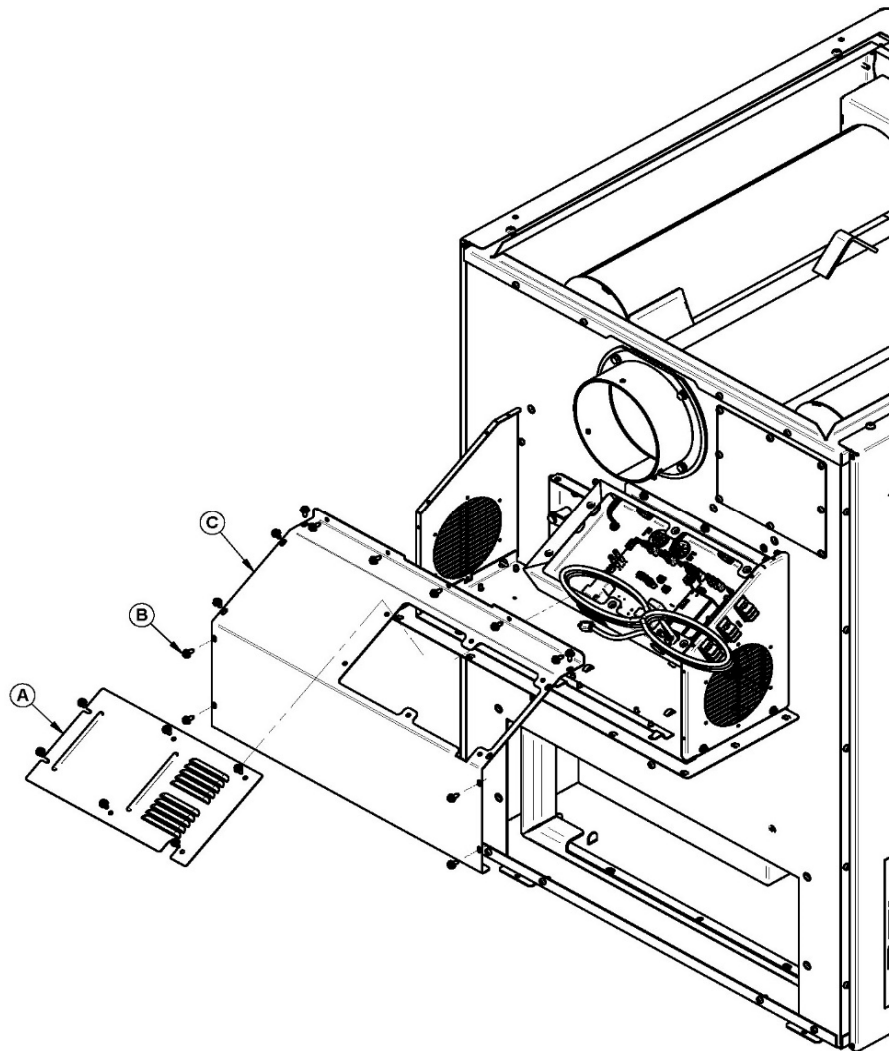
Allowed only in Canada

### Étape 1

Retirez les vis (B) et les pièces (A) (C). Conservez-les.

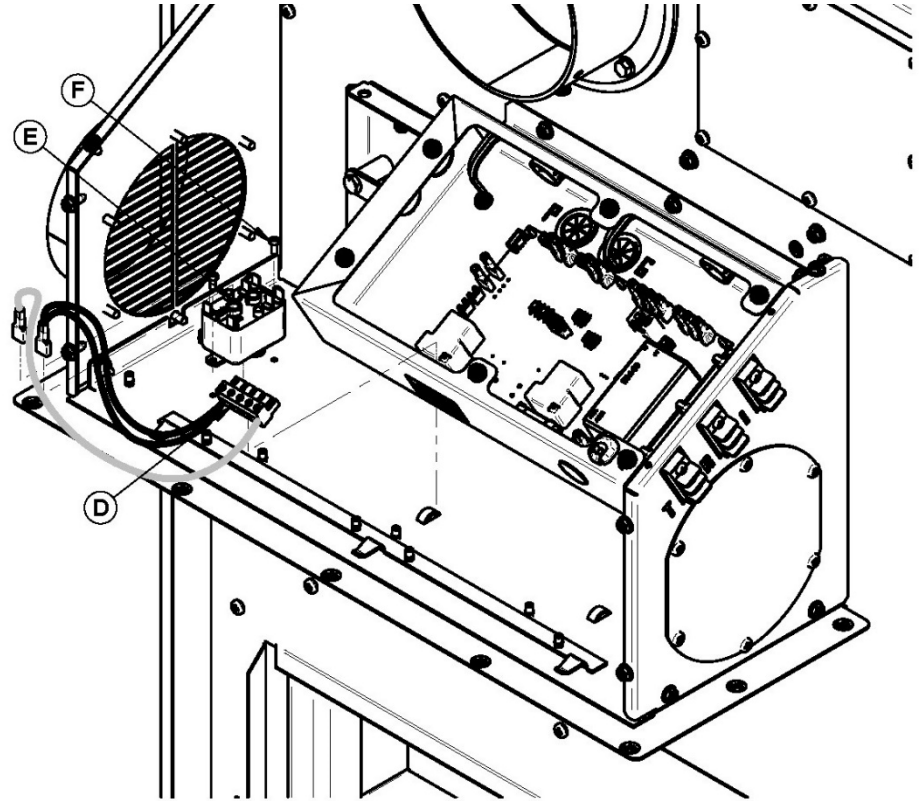
### Step 1

Remove the screws (B) and parts (A) (C). Keep them.



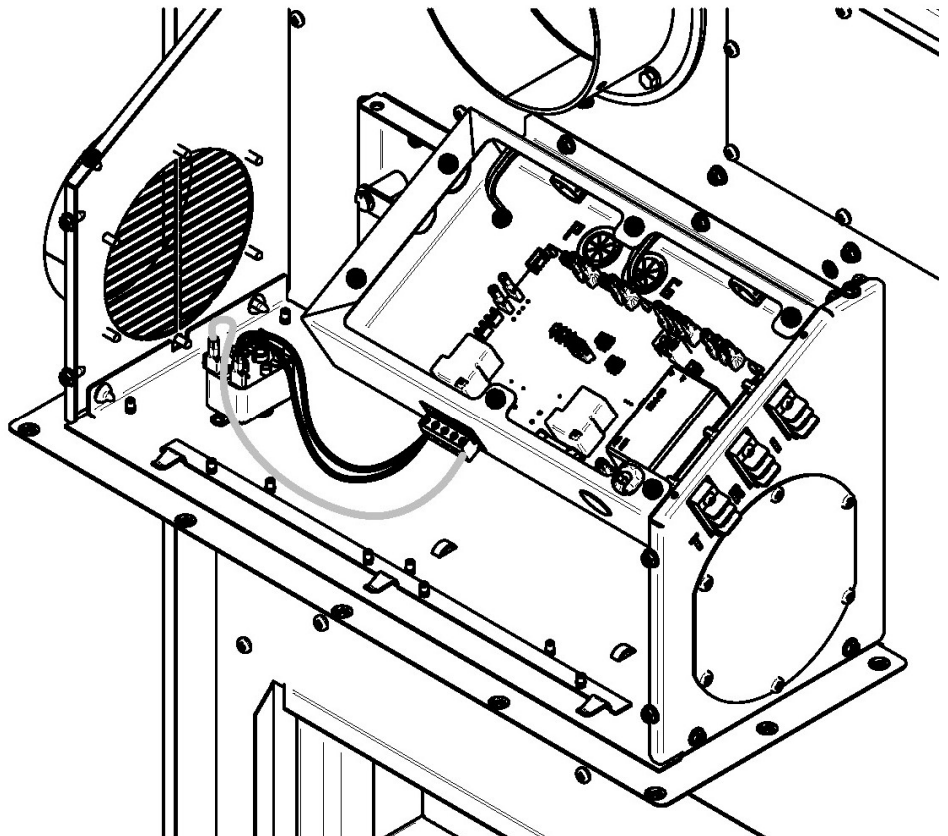
## Étape 2

Branchez le connecteur (D) à la carte de contrôle. Fixez le relais (E) à l'aide des vis (F) fournis avec la trousse PA08523. Raccordez l'extrémité des fils au relais comme sur le schéma ci-bas.



## Step 2

Plug the connector (D) to the control board. Secure the relay (E) with the screws (F) provided with the PA08523 wiring kit. Connect the wire ends to the relay as shown in the diagram below.



### Étape 3

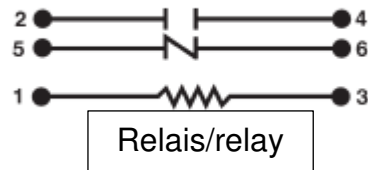
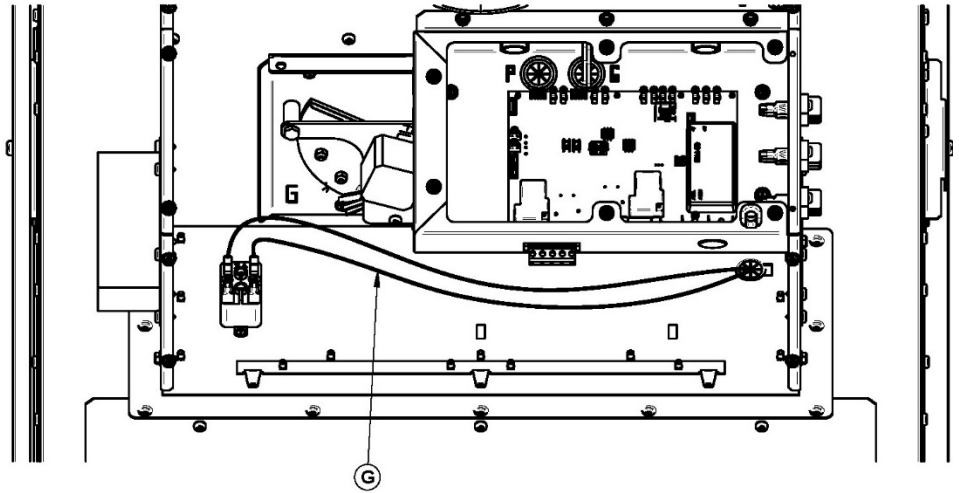
Prenez 2 fils de calibre 18 AWG ou plus gros et fixez des connecteurs femelles 1/4" (raccord rapide) non inclus avec la trousse.

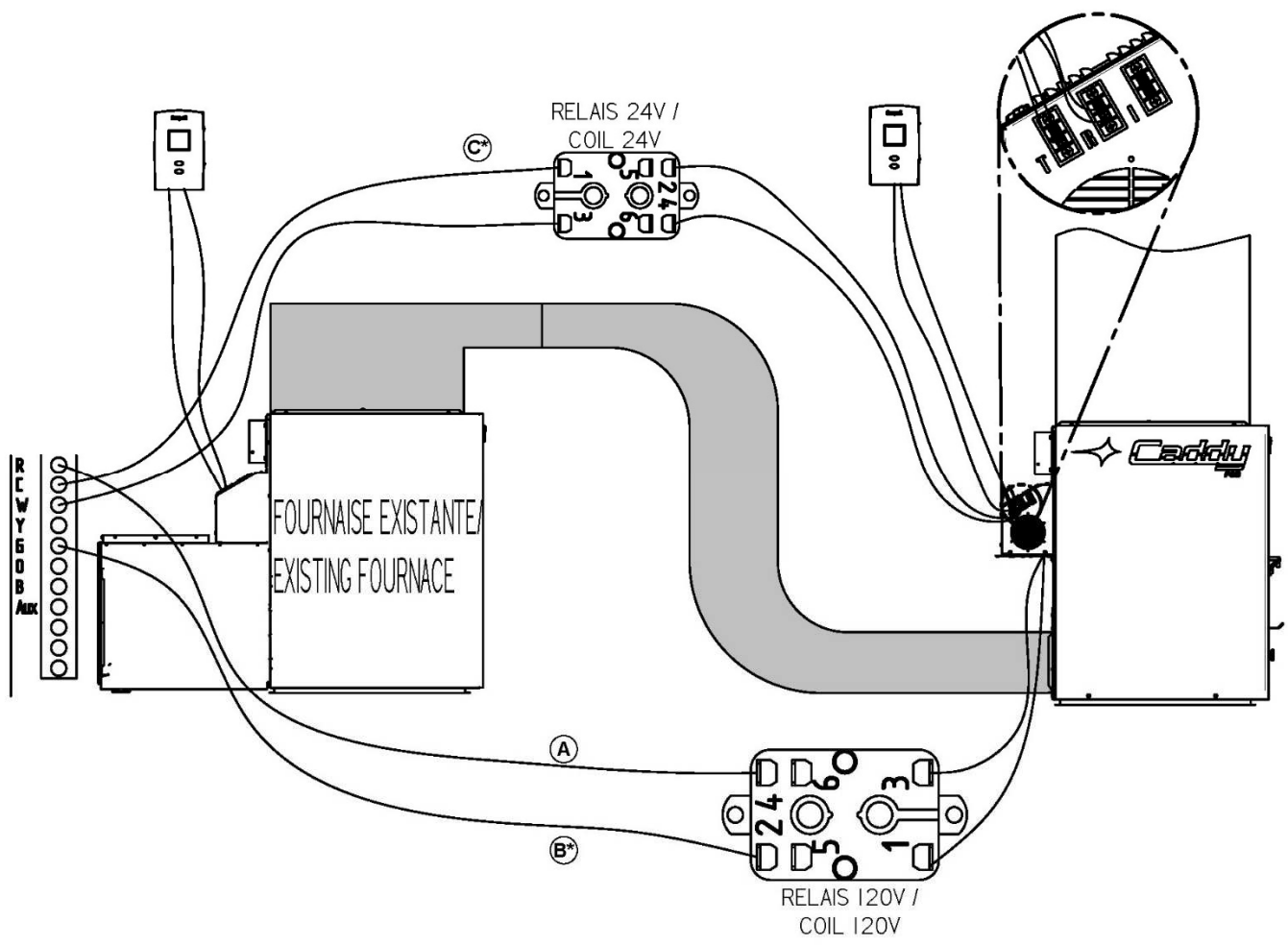
Branchez les fils (G) sur le relais et utilisez le contact sec (2 et 4) pour faire démarrer le ventilateur de la fournaise existante.

### Step 3

Take 2 wires of 18 AWG or larger and attach 1/4" female connectors (quick connect) not included with the wiring kit.

Connect the wires (G) to the relay and use the dry contact (2 and 4) to start the existing furnace blower.





**Attention!** (B\* - Relais 120V) Sur la fournaise existante, assurez-vous que la lettre sélectionnée permet de faire fonctionner le ventilateur à la vitesse désirée. La lettre (G) sur le bornier de la fournaise existante pourrait ne pas correspondre au signal approprié ou une configuration de sa carte pourrait être requise. Référez-vous au manuel de la fournaise existante au besoin.

(C\*) Lorsque la fournaise existante fonctionne, utilisez le signal humidificateur ou autre signal (ex : W) pour activer le relais qui indique à la Caddy Advanced de ne pas chauffer en le raccordant sur le bornier de l'interlock « I ».

**Caution!** (B\* - 120V relay) On the existing furnace, make sure that the letter selected allows the blower to operate at the desired speed. The letter (G) on the terminal block of the existing furnace may not be the appropriate signal or a configuration of its board may be required. Refer to the existing furnace manual if necessary.

(C\*) When the existing furnace is running, use the humidifier signal or other signal (e.g. W) to activate the relay that tells the Caddy Advanced not to heat by connecting it to the « I » interlock terminal block.

#### **Étape 4**

Inversez l'Étape 1 pour réinstaller le boîtier de protection. Remettez les pièces (A) (C) à leur emplacement d'origine. Fixez-les à l'aide de vis (B).

#### **Step 4**

Reverse Step 1 to reinstall the protective housing. Return parts (A) (C) to their original locations. Secure them with screws (B).

