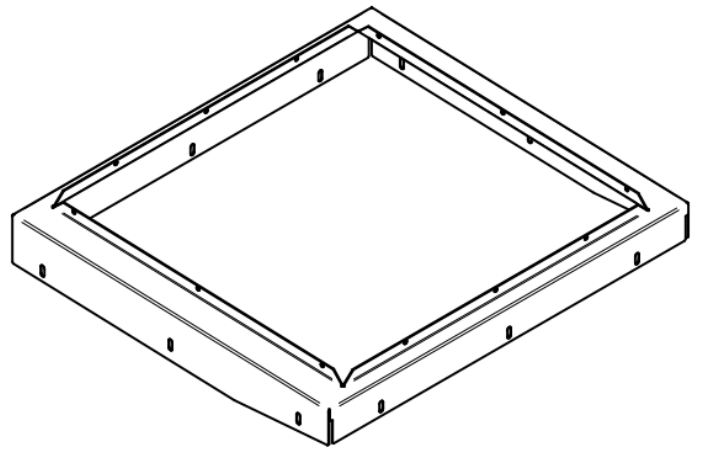
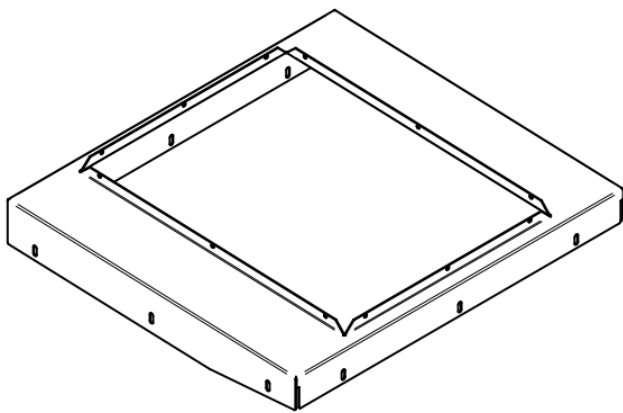


PLATEAU DE CONNEXION POUR FOURNAISE À GAZ DETTSON PA08592



Homologué pour le Canada
et les États-Unis par
un laboratoire accrédité.



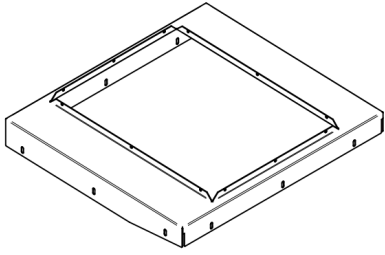
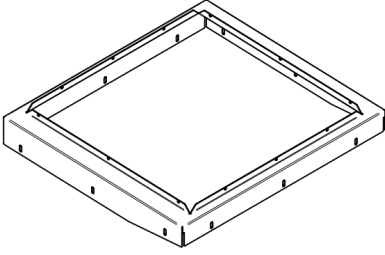
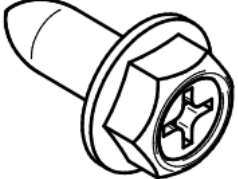
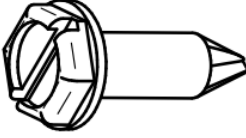
Ce manuel peut être téléchargé gratuitement à partir du site web du fabricant. Il s'agit d'un document dont les droits d'auteurs sont protégés. La revente de ce manuel est formellement interdite. Le fabricant se réserve le droit de modifier ce manuel de temps à autre et ne peut être tenu responsable de tout problème, blessure ou dommage subis suite à l'utilisation d'information contenue dans tout manuel obtenu de sources non autorisées.



**L'éco-énergie au coeur de
votre maison**

PSG,
250, rue de Copenhague,
St-Augustin-de-Desmaures (Québec)
CANADA G3A 2H3

1. Contenu de l'accessoire

		
<p>PL66371 – Plateau connexion fournaise à gaz Dettson (1x) 60 à 75 kBtu/hr</p>	<p>PL66372 – Plateau connexion fournaise à gaz Dettson (1x) 105 à 120 kBtu/hr</p>	<p>31048 – Vis à métal (15x)</p>
 <p>30163 – Vis auto-perçante (15x)</p>		

2. Installation du plateau de connexion pour fournaise DETTSON sur le support de conduit coudé

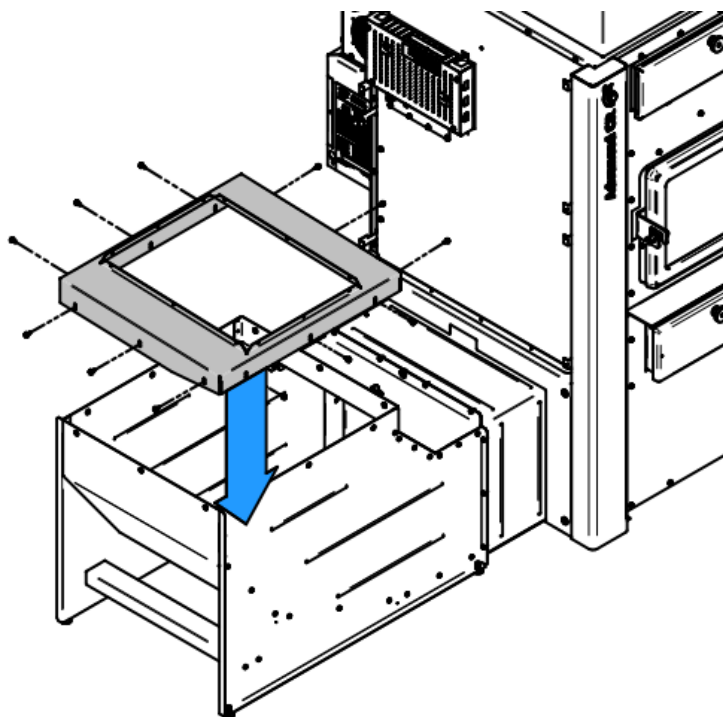
ATTENTION : L'instruction suivant montre uniquement le montage à gauche à des fins de simplicités. Le montage à droite est aussi possible.

1. Prendre le plateau convenant à la puissance de chauffage de la fournaise à gaz choisie :

PL66371 : 60 à 75 kBTU/hr

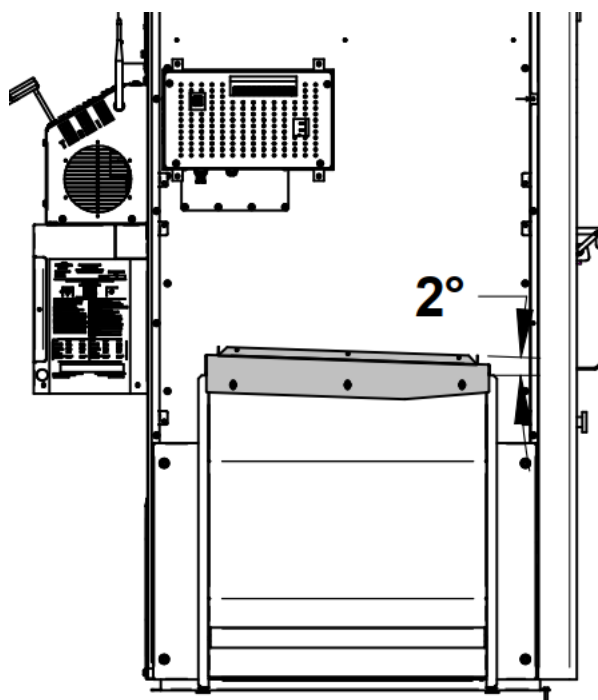
PL66372 : 105 à 120 kBTU/hr

2. Le déposer sur le support de conduit coudé
3. Visser à l'aide des vis à métal 31048.

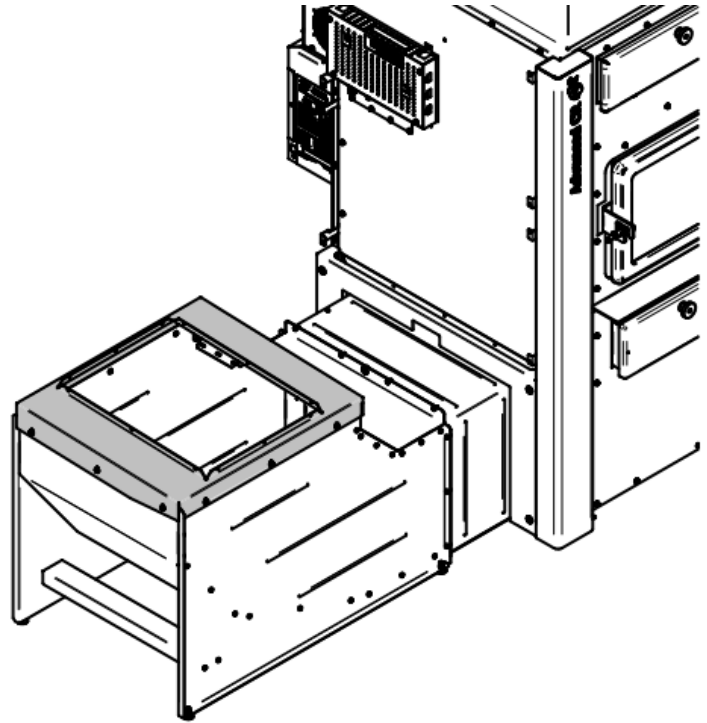


ATTENTION : Bien placer le plateau avec un léger angle vers l'avant (environ 2°).

Cela permettra à l'eau de condensation de la combustion de s'écouler plus facilement par le drain.

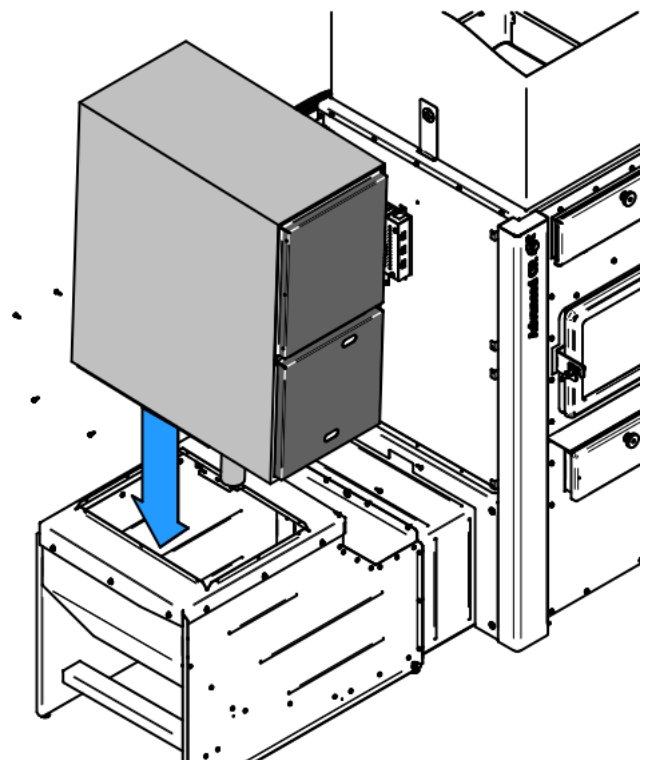


4. Voir le résultat assemblé.

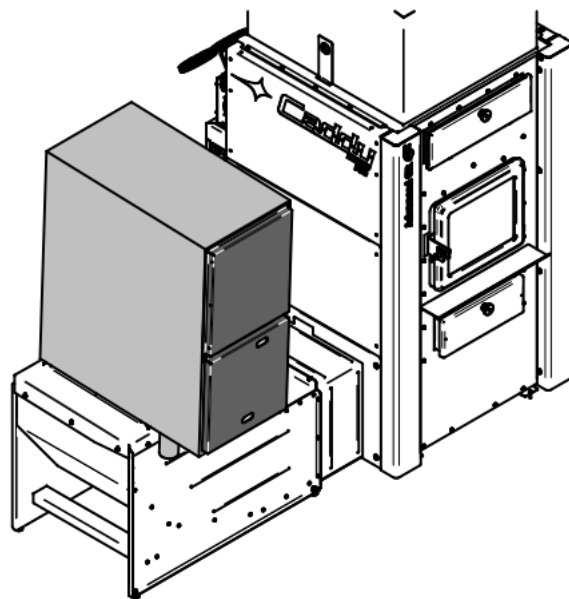


1. Placer la fournaise DETTSON sur le plateau de connexion. (Avec sa sortie d'air chaud vers le bas – « downflow »)

2. Fixer la fournaise sur le plateau de connexion à l'aide de vis auto-perçante 30163



3. Voir la fournaise assemblée



4. Continuer à suivre les feuillets d'instructions des autres kits d'accessoires