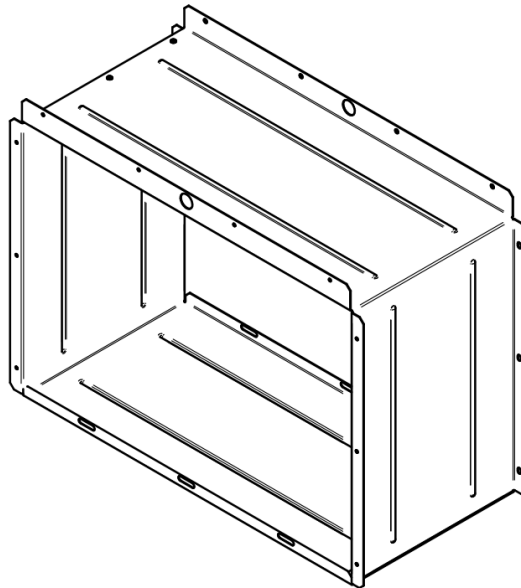




EXTENSION DU SUPPORT COUDÉ POUR FOURNAISE CADDY ADVANCED CR PA08589



**ATTENTION : CET ACCESSOIRE EST OBLIGATOIRE POUR L'INSTALLATION DU FOURNAISE
À GAZ EN SÉRIE DU CÔTÉ GAUCHE DE LA FOURNAISE**

Homologué pour le Canada
et les États-Unis par
un laboratoire accrédité.



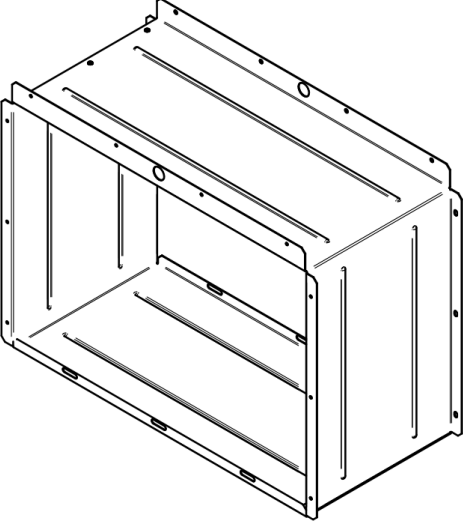
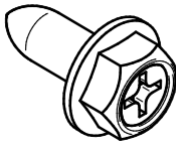
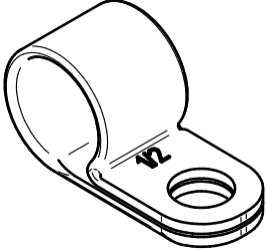
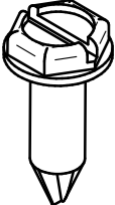
Ce manuel peut être téléchargé gratuitement à partir du site web du fabricant. Il s'agit d'un document dont les droits d'auteurs sont protégés. La revente de ce manuel est formellement interdite. Le fabricant se réserve le droit de modifier ce manuel de temps à autre et ne peut être tenu responsable de tout problème, blessure ou dommage subis suite à l'utilisation d'information contenue dans tout manuel obtenu de sources non autorisées.



**L'éco-énergie au coeur de
votre maison**

PSG,
250, rue de Copenhague,
St-Augustin-de-Desmaures (Québec)
CANADA G3A 2H3

1. Contenu de l'Accessoire

		
SE66365 – Extension du conduit (1x)	31048 – Vis à métal (15x)	31389 – Clip à fils (2x)
		
30163 – Vis auto-perçante (4x)		

2. Installation du conduit coudé PA08555 sur la fournaise Caddy Advanced CR

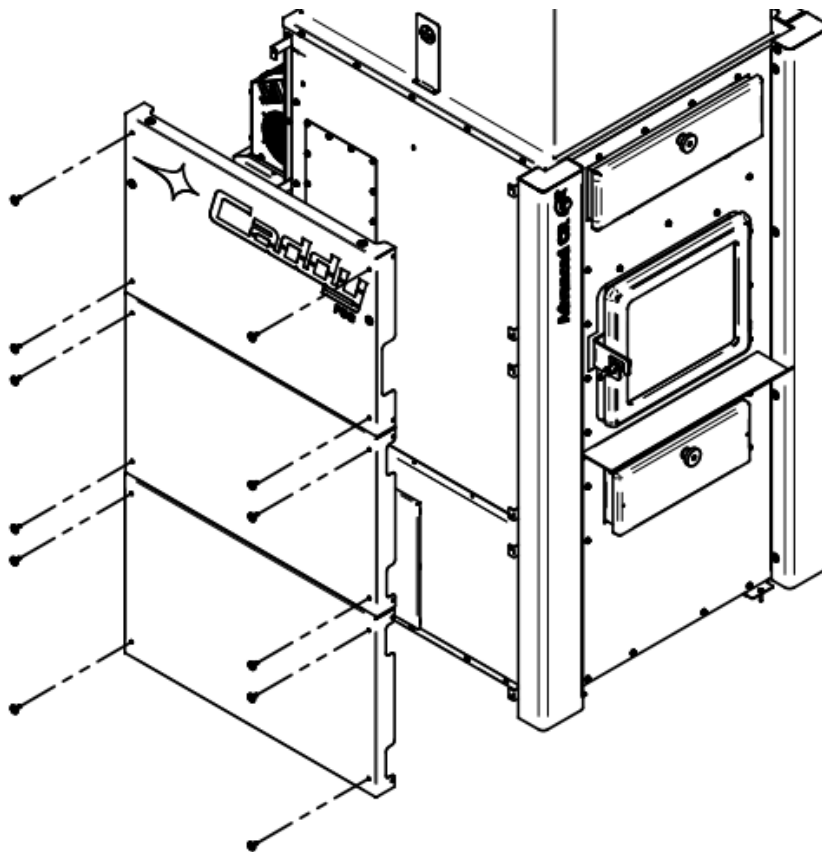
ATTENTION : L'EXTENSION DU CONDUIT PEUT SE FAIRE À GAUCHE COMME À DROITE DE LA FOURNAISE MAIS ELLE EST UNIQUEMENT OBLIGATOIRE À GAUCHE DE LA FOURNAISE.

SBI SE DÉGAGE DE TOUTE RESPONSABILITÉ SI CETTE CONSIGNE N'EST PAS APPLIQUÉE.

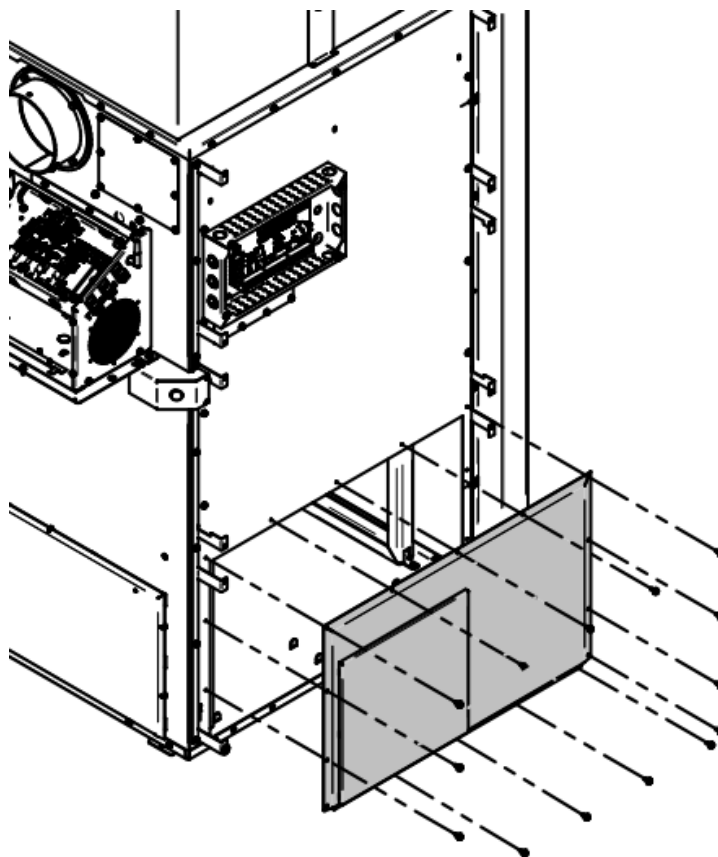
L'instruction suivant montre uniquement le montage à gauche à des fins de simplicités.

2.1 Installation du conduit

1. Retirez les panneaux décoratifs sur le côté désiré en enlevant ses 4 rivets de plastique. Il faut écarter la tête du rivet de sa rondelle à l'aide d'un tournevis plat. Voir les photos ci bas.

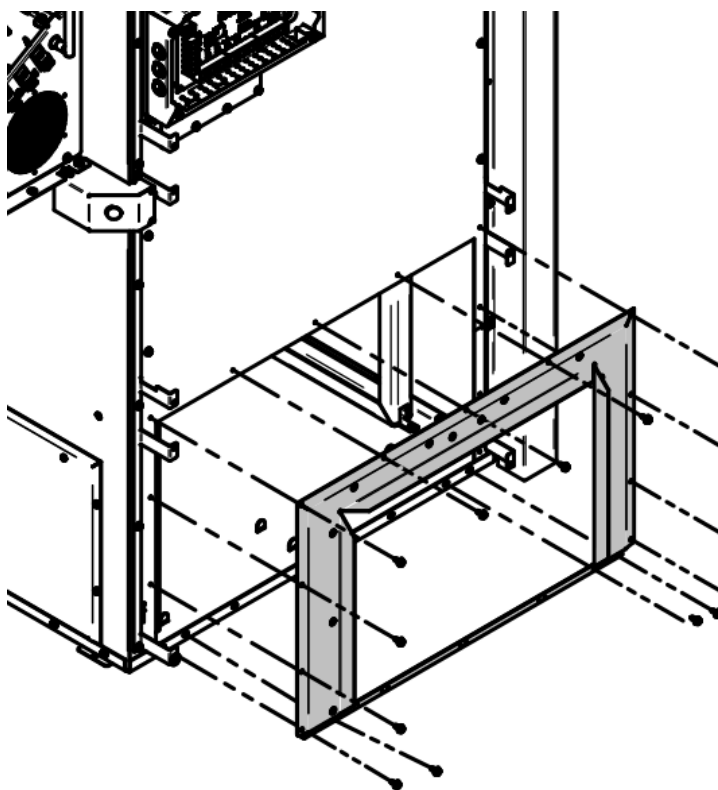


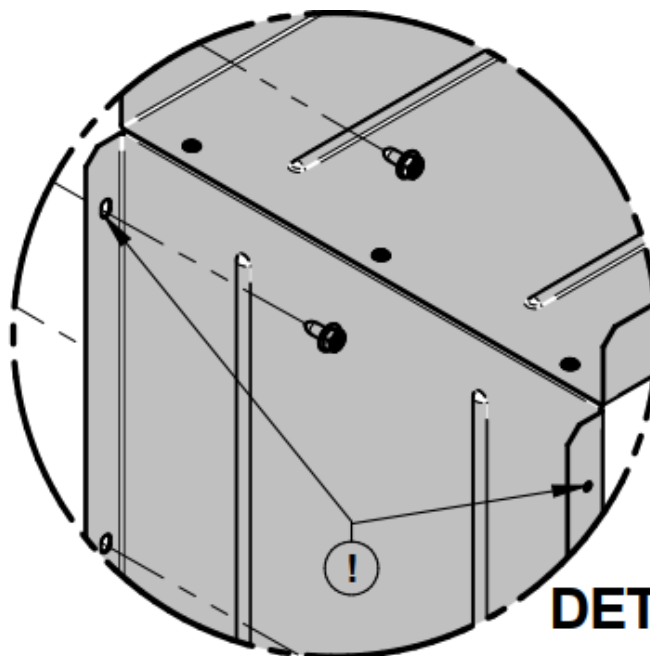
2. Dévisser le panneau gauche du bas de la fournaise. Conserver les vis à métal 31048.



3. Installer l'adaptateur PL66370 pour conduit. Visser à l'aide des vis 31048 conservées préalablement.

NOTEZ BIEN : Ce bouchon PL66370 provient de l'ensemble PA03060 !

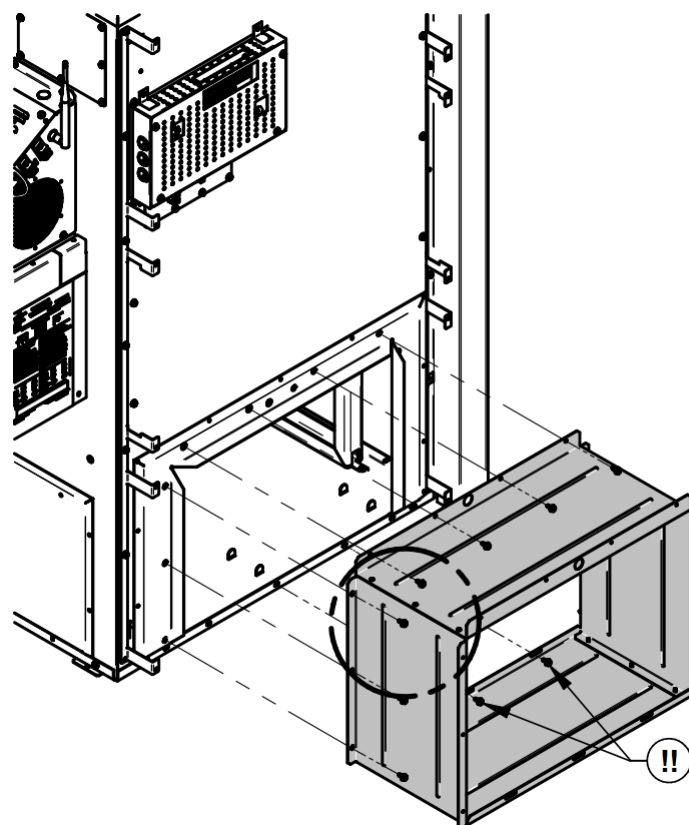




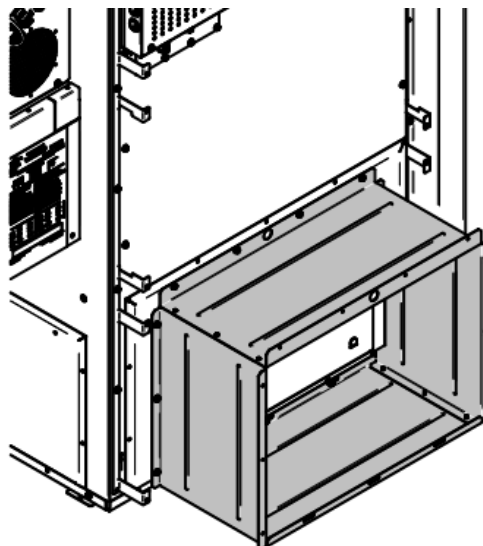
DETAIL

4. Visser le conduit du PA08589 sur l'adaptateur à l'aide des vis à métal 31048. **Attention de bien faire passer les vis par les trous de passage (plus gros) et non pas les petits trous ronds (!).**

5. Ne pas oublier de visser l'intérieur du conduit (!!)



6. Voir l'illustration suivante pour le résultat



7. Continuer à suivre les feuillets d'instructions des autres ensembles d'accessoires.