



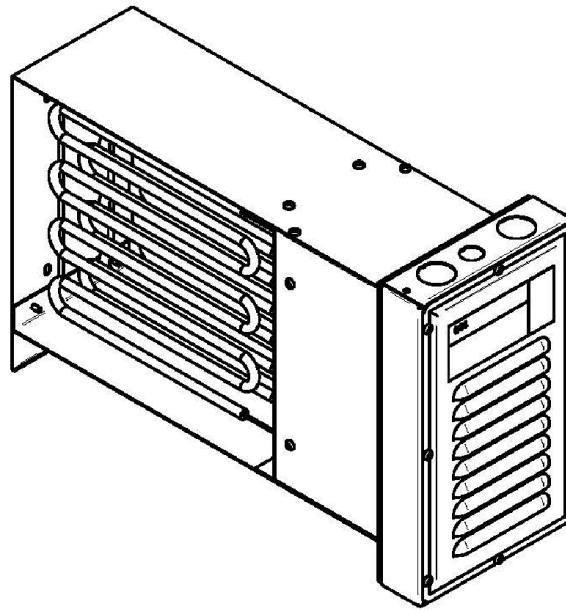
## INSTRUCTIONS D'ASSEMBLAGE POUR L'OPTION D'ÉLÉMENT ÉLECTRIQUE

**PA01005**  
**15 kW**

**PA01055**  
**18 kW**

**PA01105**  
**20 kW**

### FOURNAISE CADDY



Homologué pour le Canada  
et les États-Unis par  
un laboratoire accrédité.



*Ce manuel peut être téléchargé gratuitement à partir du site web du fabricant. Il s'agit d'un document dont les droits d'auteurs sont protégés. La revente de ce manuel est formellement interdite. Le fabricant se réserve le droit de modifier ce manuel de temps à autre et ne peut être tenu responsable de tout problème, blessure ou dommage subis suite à l'utilisation d'information contenue dans tout manuel obtenu de sources non autorisées.*



**L'éco-énergie au cœur  
de votre maison**

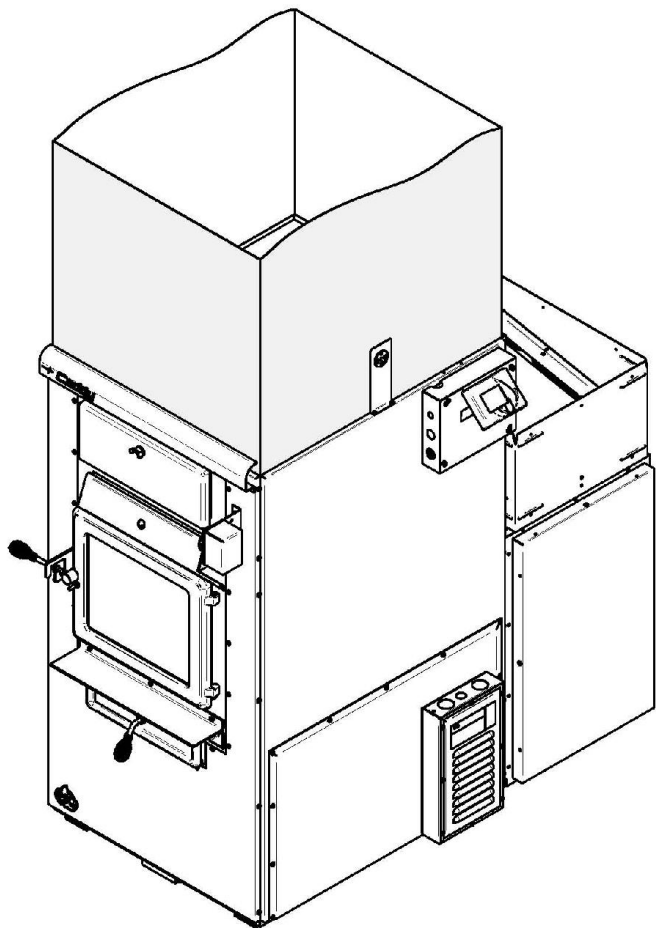
**PSG**  
250, rue de Copenhague,  
St-Augustin-de-Desmaures (Québec)  
CANADA G3A 2H3

## INSTALLATION DE L'OPTION ÉLECTRIQUE

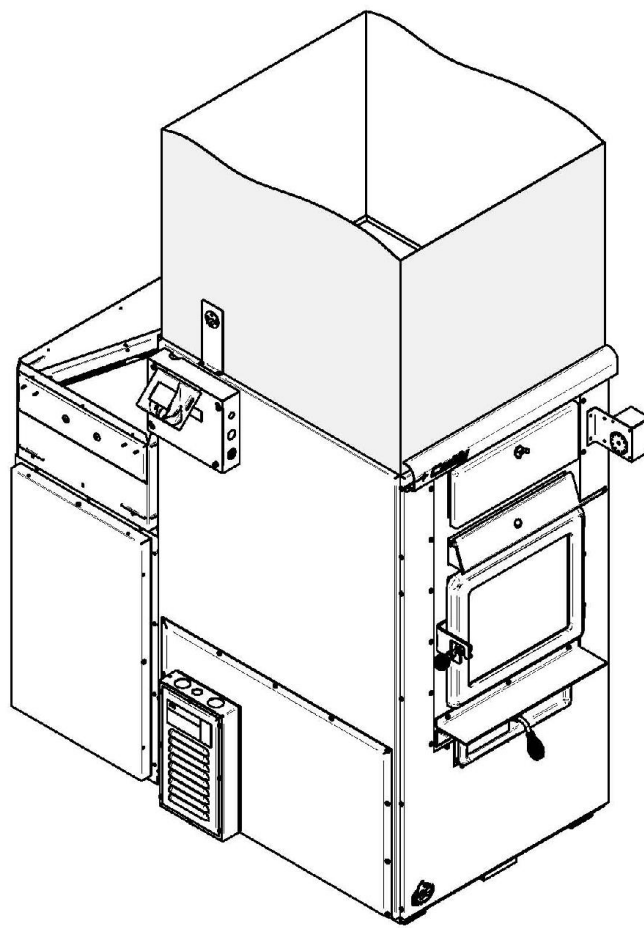
Votre fournaise Caddy peut être munie d'une option électrique (élément de 15 kW, 18 kW ou 20 kW). Cette option peut être installée à gauche ou à droite de votre fournaise.

L'installation doit être effectuée par un professionnel qualifié.

Notez que l'installation s'effectue de façon identique peu importe l'élément électrique utilisé ou le côté d'installation choisi (droit ou gauche).

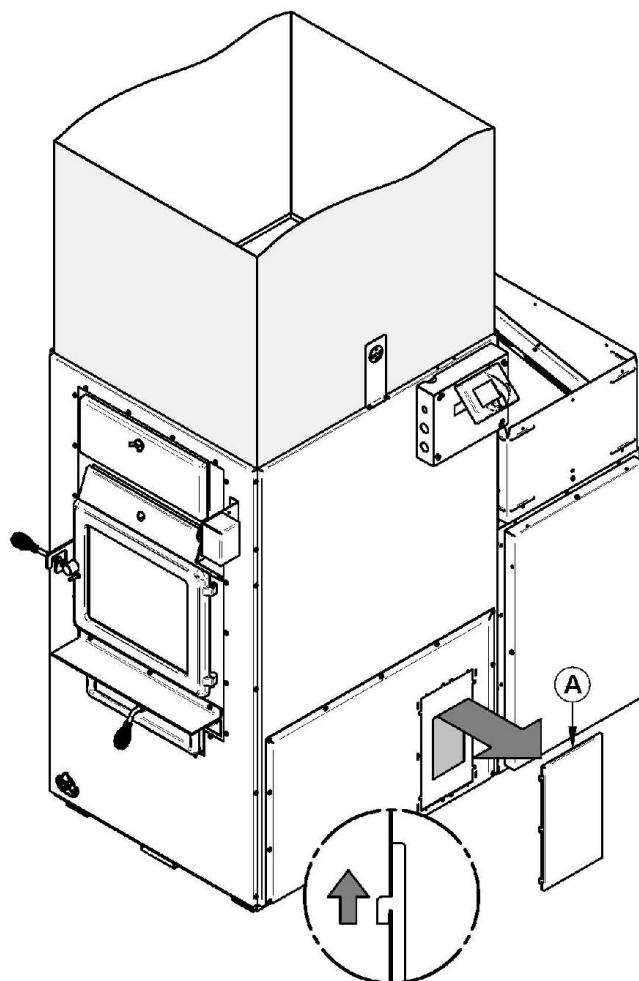


Installation côté droit

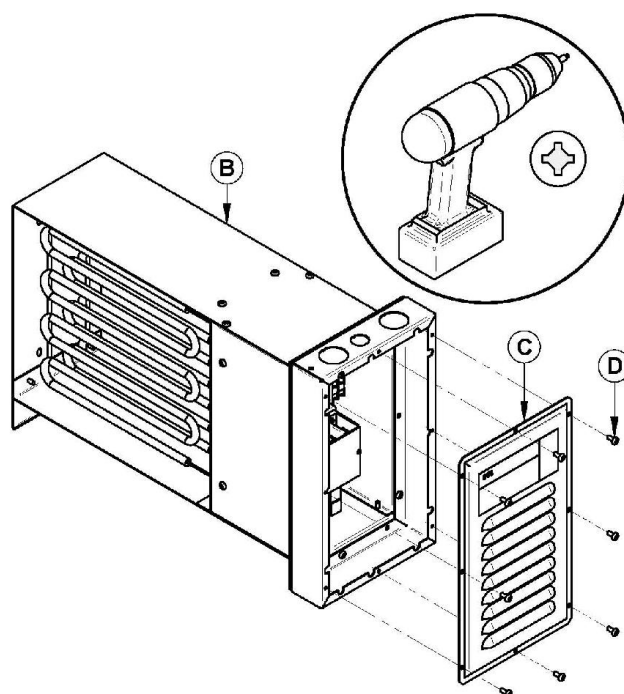


Installation côté gauche

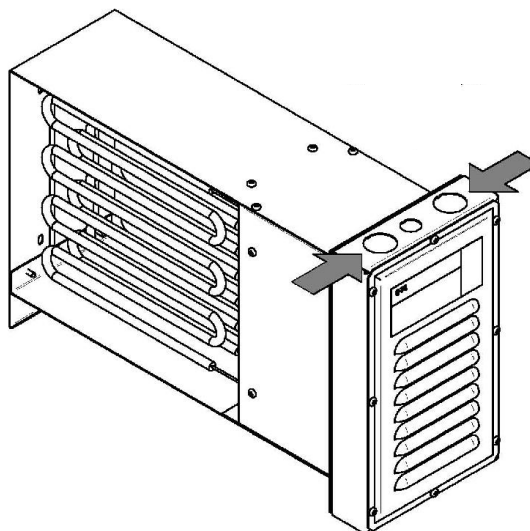
Retirez le couvercle pour l'option de l'unité électrique (A) sur le côté désiré de la fournaise en le soulevant légèrement et en le tirant vers vous pour le dégager de ses encoches. Vous pouvez disposer du couvercle.



Retirez la façade (C) de l'élément électrique (B) en dévissant les huit (8) vis (D). Conserver les vis.



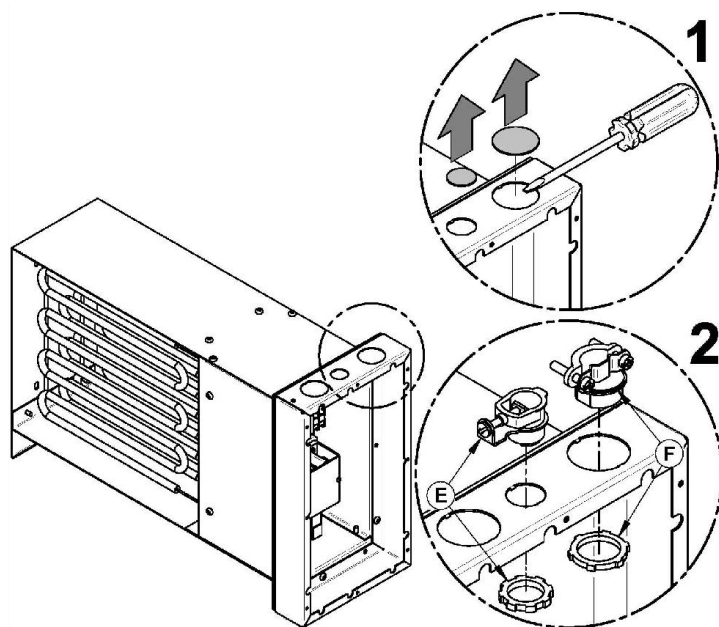
Choisir de quel côté le courant sera amené dans l'élément électrique.



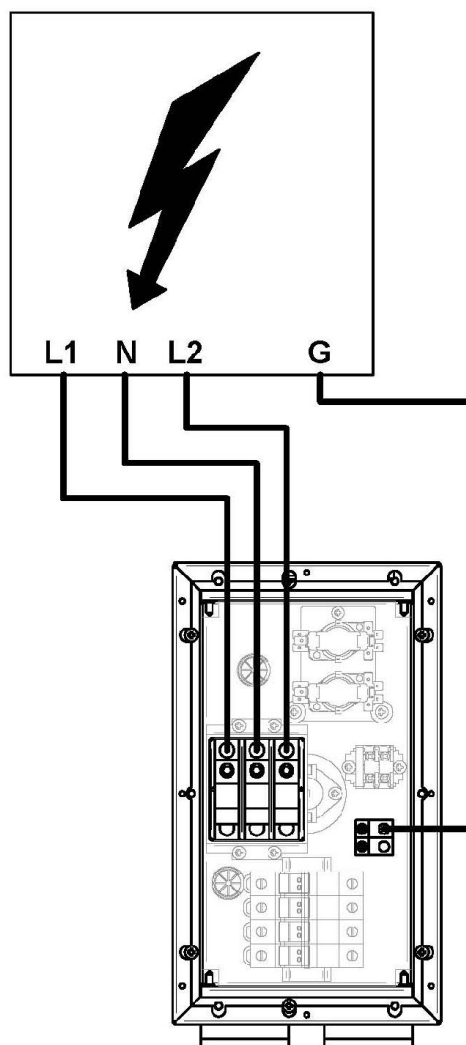
Enlevez le rond détachable du côté choisi ainsi que celui du milieu à l'aide d'un tournevis.

Installez un connecteur BX (**E** et **F**) dans chaque ouverture (non fourni).

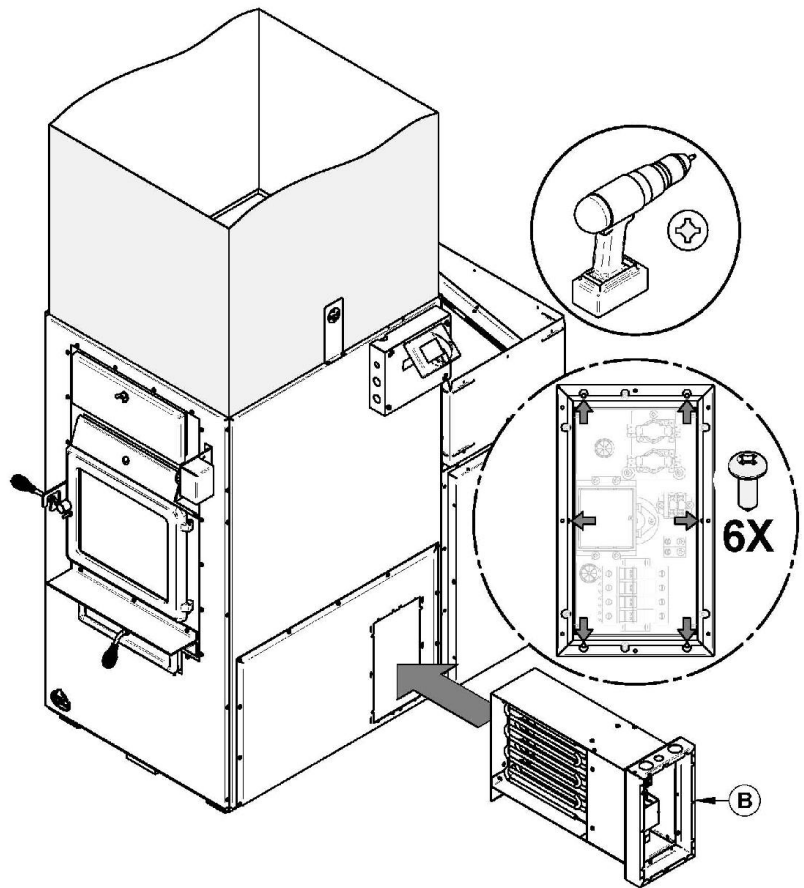
L'ouverture du milieu servira pour le branchement à la carte puissance de la fournaise.



Branchez l'alimentation électrique principale aux bornes L1, L2, N et G situées sur l'élément électrique en utilisant la plus grosse ouverture. (voir le **Tableau « Données techniques – Mode électrique »**)

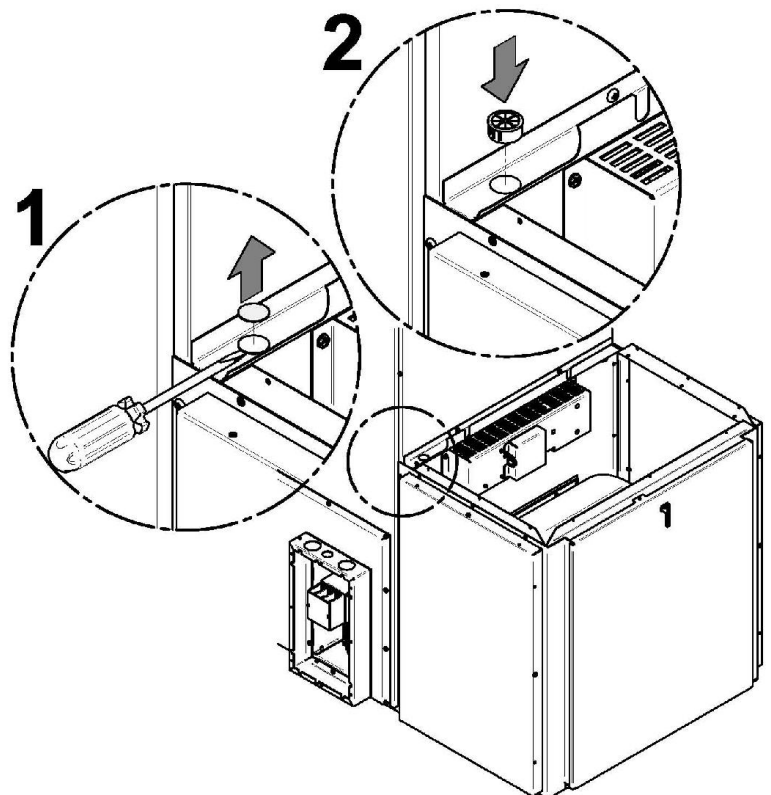


Installez l'élément électrique (B) dans la fournaise. La maintenir en place avec six (6) vis.

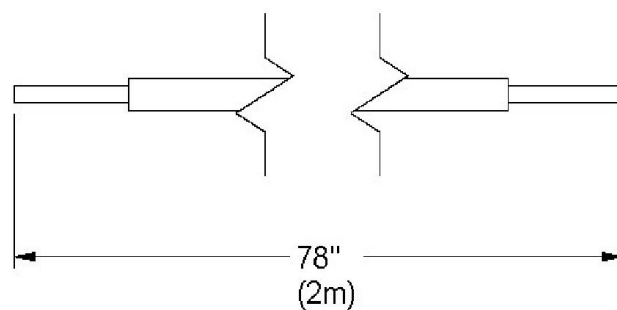


Enlevez le rond détachable de la fournaise du côté où est installé l'élément électrique (1).

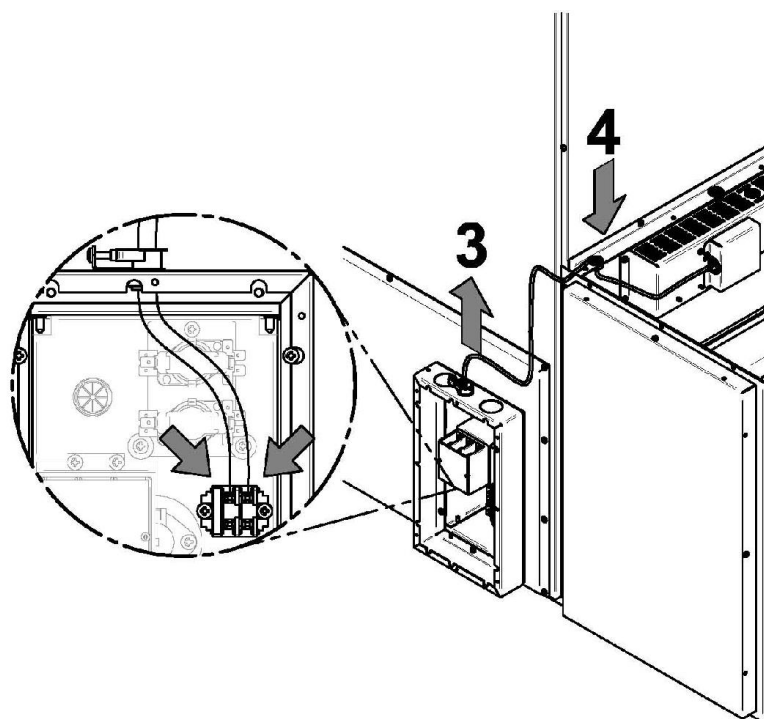
Installez un passe-fil ou un connecteur (non inclus) (2).



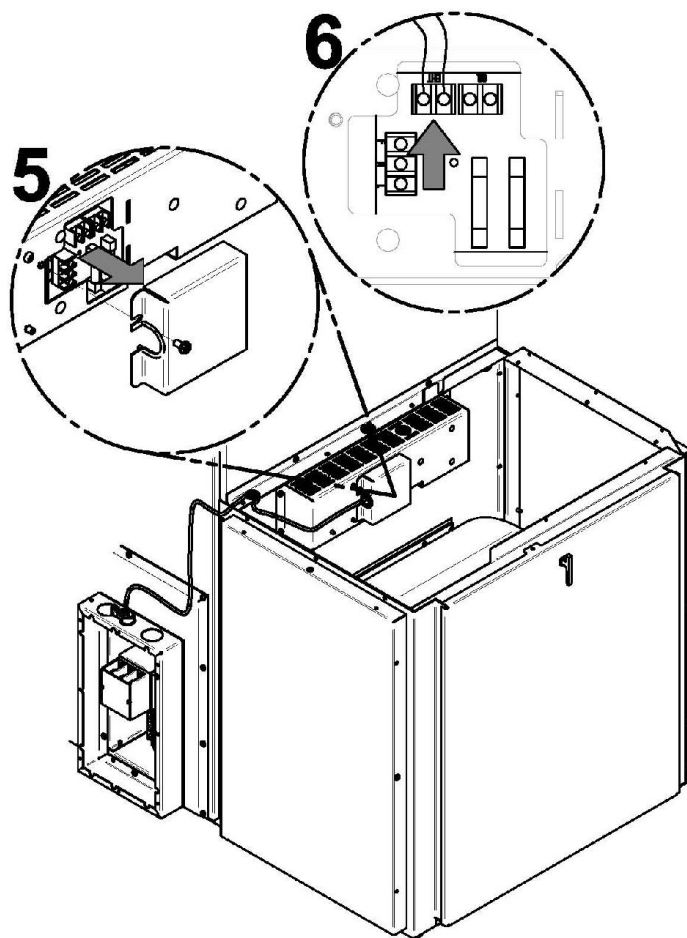
Utilisez deux fils (18ga) (non inclus).  
Dénudez les deux extrémités.



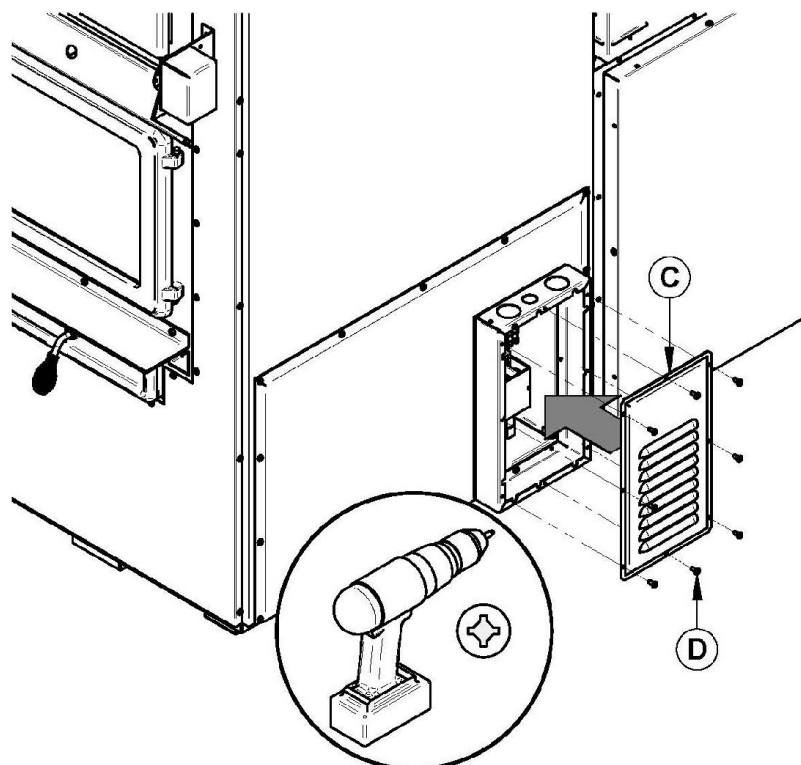
Branchez les deux fils sur le bornier de l'élément électrique. Sortir les fils de l'élément électrique par le connecteur BX (3) et les faire passer dans le passe-fil de la fournaise (4).



Enlevez le couvercle de la carte puissance qui se trouve dans la boîte du ventilateur (5). Branchez les fils de l'élément électrique sur la borne « EHT » de la carte puissance (6).



Remettez le couvercle (C) de l'élément électrique en utilisant les vis conservées plus tôt (D).





**Veillez noter que dans le but d'utiliser un seul et unique disjoncteur pour l'unité électrique et la carte de puissance, il est possible d'alimenter en courant électrique la carte de puissance à partir de l'élément électrique. Lors de l'alimentation en courant électrique de la carte de puissance à partir de l'élément électrique, toujours utiliser le fusible en ligne qui est inclus avec l'élément électrique.**

### **DONNÉES TECHNIQUES – MODE ÉLECTRIQUE**

MODÈLE	DÉBIT (PCM)	TEMP. VAR. (°F)	BTU/H	AMPÈRES TOTAL	DISJ. REQUIS	ALIMENT. CALIBRE	VOLTAGE 1 PHASE	NBRE ÉLÉMENTS
15 kW	950 1,300	50 36	51,195	75	100	4	120/240	3 – 5 kW
18 kW	950 1,300	60 44	61,434	87	125	4	120/240	2 – 5 kW, 2 – 4 kW
20 kW	950 1,300	67 49	68,260	95	125	3	120/240	4 – 5 kW

